

公共施設に  
人気のモデル

# 17.0" キオスク Kiosk Information Terminal 情報端末 IKB-17

タッチモニター技術を応用した  
薄型キオスクキャビネット



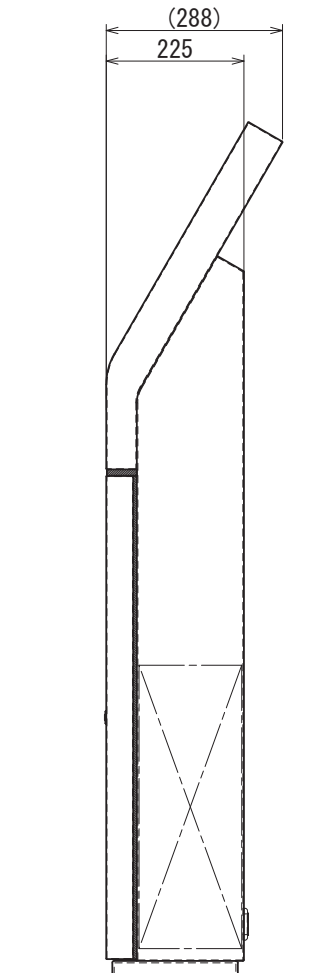
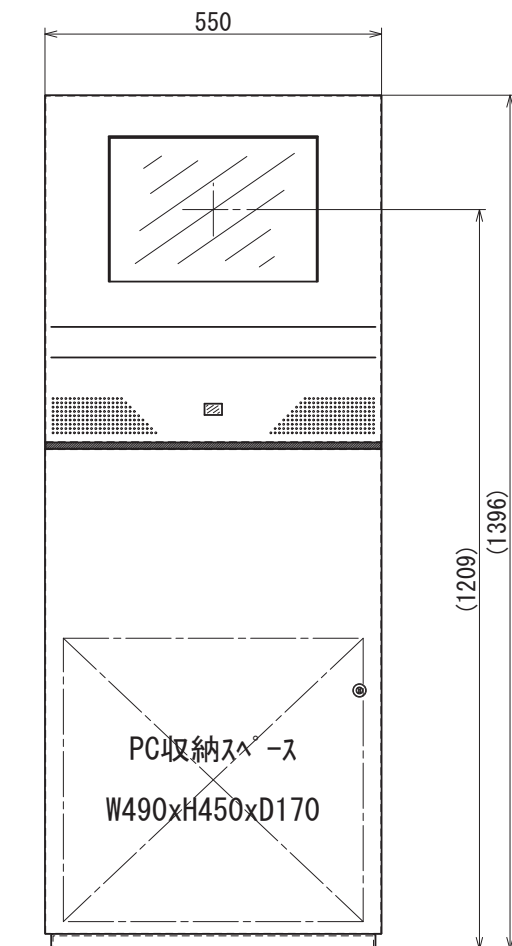
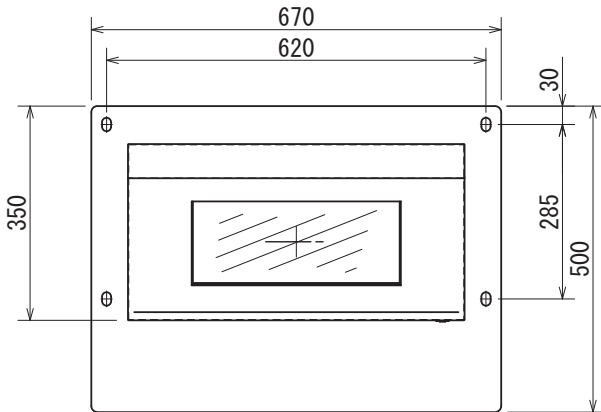
## IKB-17

## 17.0" Kiosk Information Terminal

■製品呼称		■ディスプレイ部	
IKB-17		液晶表示(駆動)方式 TFTアクティブマトリックス方式	
■一般仕様		表示エリア 337.9mm(H)×270.3mm(V)(17.0型)	
外形寸法(突起部含まず)	本体:550mm(W)×1396mm(H)×288mm(D) ベースプレート:670mm(W)×500mm(D)	最大解像度	1280×1024
重量	約60kg(標準ユニット含む)	表示色	1677万色
内部PC空間	490mm(W)×450mm(H)×170mm(D)	輝度	225cd/m2(タッチパネル装着時の標準値)
本体色	パネル部:ホワイト/本体部:ブラック	コントラスト比	1000:1
外部供給電源	AC100V±10% 50/60Hz	視野角	上下160°、左右170°(コントラスト比10以上での標準値)
内部供給電源	AC100V Max 15A	■タッチパネル部	
消費電力	50W(標準ユニットのみ)	方式	超音波表面弾性波方式
使用温度範囲	使用時:0~40℃	表面処理	アンチグレア
使用湿度範囲	使用時:20~80%RH(結露なきこと)	通信	RS-232C及びUSB
スピーカー	3W×2(ステレオアンプ内蔵)、50×90mmフルレンジ・コーン型、 3.5mmφステレオミニプラグ	■インターフェース	
ファン	排気ファン×2	USB	USBタイプB
近接センサー	あり	映像出力	(アナログ)RGBアナログ、(デジタル)HDMIタイプA、[オプション] Display Port
電源ケーブル	約3m(但し製品出口からは約2.4m)	■搭載可能機器	
			レシートプリンター
			QRコードリーダー
			ICカードリーダー
			磁気カードリーダー
			チケットプリンター
			ハンドセット
			※その他機器の搭載については別途ご相談ください。

※ご注意 この製品にPCは含まれておりません。別途お買い求めください。

# 17.0" キオスク Kiosk Information Terminal 情報端末 IKB-17



2019.12

## お問い合わせ

●お問い合わせ、ご用命は下記の販売店へ

●製品に関するお問い合わせ等は

株式会社ツボタテクニカ

本社: 〒651-2113 兵庫県神戸市西区伊川谷町有瀬713

TEL: 078-974-1538(代) FAX: 078-974-1592

エム・ティ・プランニング株式会社

本社: 〒150-0012 東京都渋谷区広尾1-3-18 広尾オフィスビル6F

TEL: 03-6456-2843 FAX: 03-6456-2844

■ホームページURL: <https://www.in-form-plus.com>