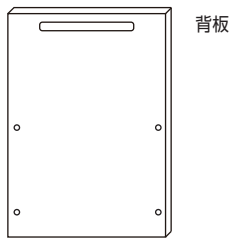
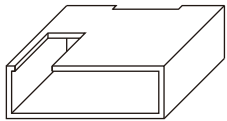


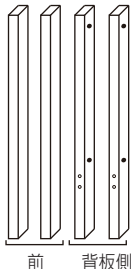
お買い上げいただきましてありがとうございます。  
組立の前に必ずお読みください。この説明書は保管して下さい。

## パーツリスト

天板 BOX 背板側



脚(4本)

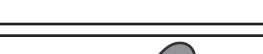


●●●● 背板用樹脂スペーサー(4個)

脚と背板を固定するネジ (×4 M6×60mm)

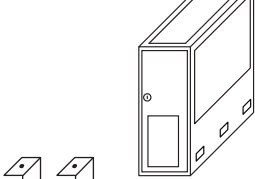


脚と天板を固定する金具とネジ (×4 M5×45mm)



## PC BOXをつける場合

PC BOX



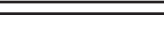
天板とBOXを固定する金具とネジ (×4 黒 M3×12mm)



天板とBOXを固定するネジ (×2 黒 M5×12mm)



脚につける金具とネジ (×4 黒 M5×12mm)



## 注意 ▲ 事故、破損の原因となりますので下記の事を守って下さい。

- ・組立に十分な場所を確保し、敷物等を敷いて床や等に傷がつかない様、注意してください。
- ・安全の為、2人以上での作業をお勧めします。
- ・水平な場所で使用して下さい。
- ・本体に座ったり乗ったりしないでください
- ・お客様で分解、加工など改造をしないでください
- ・火気を近づけて使用しないでください。

## ■保証について

保証期間は、社団法人日本オフィス家具協会 (JOIFA) のガイドラインに準拠してお買い上げの日から下記の年限とさせていただきます。

1年	外観・表面仕上	塗装及び樹脂部品の変色・褐色、レザー・クロスの磨耗
2年	機構部・可動部	引出し・スライド機構、扉の開閉、錠前、昇降機構等の故障
3年	構造体	強度・構造体にかかわる破損

(1) 次のような場合保証期間内でも有償修理となります。

- イ) ご使用上の誤り、及び不当な修理や改造による故障および損傷
  - ロ) お買い上げ後の無理な取扱い・輸送・落下などによる故障および損傷
  - ハ) 火災・塩害・ガス害・地震・風水害・落雷・その他天災地変
  - ニ) 異常電圧などによる故障および損傷
- (2) 保証期間経過後の修理は有償にて承ります。

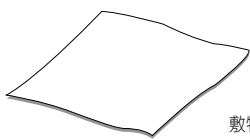
## 用意するもの



六角レンチ 4mm (付属品)



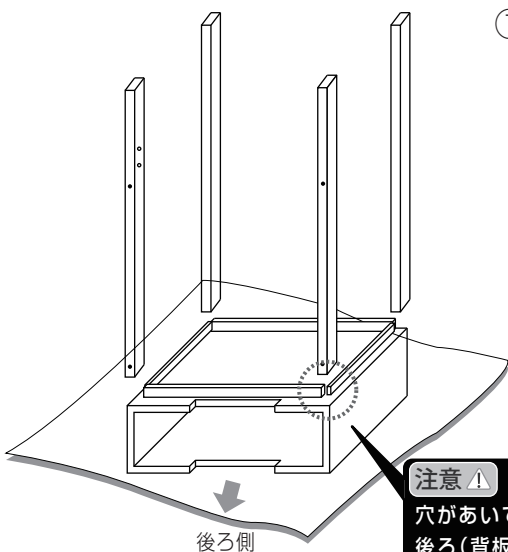
プラスドライバー



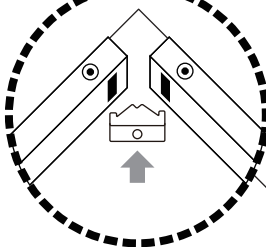
敷物等

## 組立方法

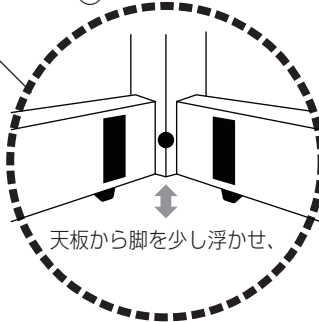
### 1 脚をつける (4本)



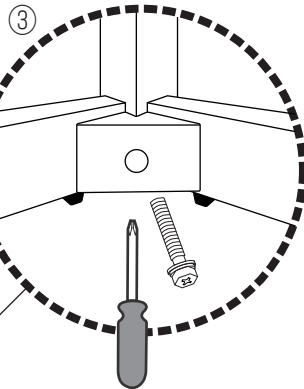
① 固定金具をまっすぐ穴に差し込む



②



天板から脚を少し浮かせ、

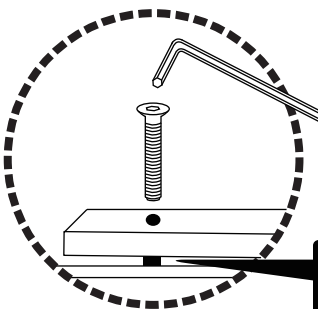
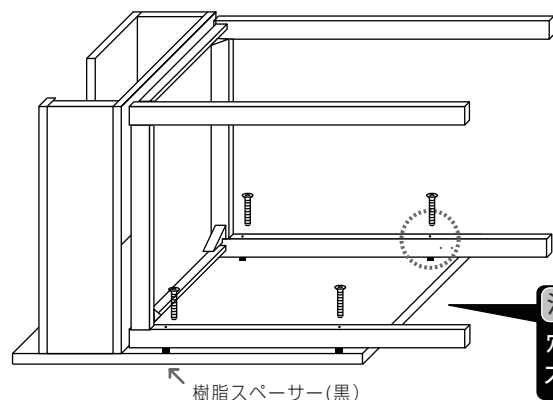


脚の穴と、金具の穴をあわせボルトで締める(脚4本分)

**注意 ▲**  
穴があいている2本を後ろ(背板側)へ脚の向きにも注意!

### 2 背板をつける

① 背板の上に脚をつけた天板 BOXをのっける



② 六角レンチで締める (4箇所)

**注意 ▲**  
スペーサーを忘れずに!

**注意 ▲**  
穴があいている脚を下に。スペーサーの位置と穴の位置をあわせて置く。



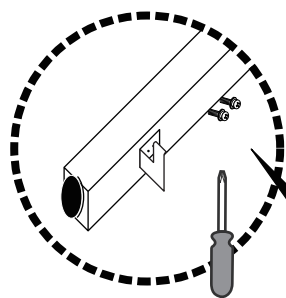
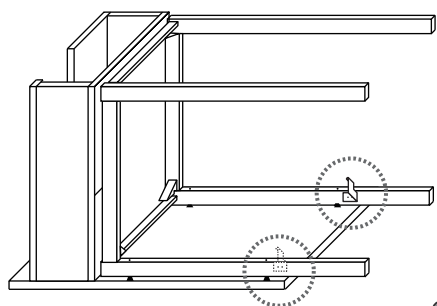
PC BOXをつける場合 次へ



## 組立方法

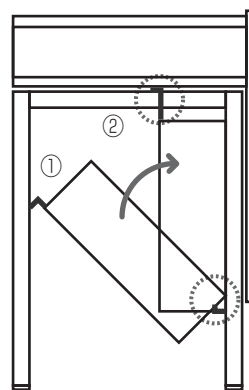
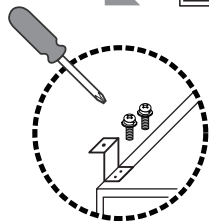
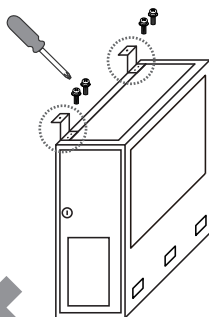
### 3 PC BOX をつける場合

①背板側の脚に金具を取り付ける

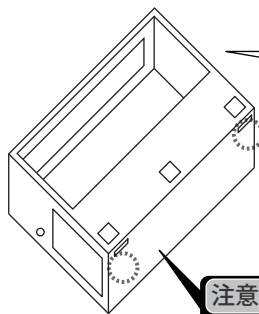


**注意** ▲  
金具の向き注意！

②PC BOXに金具を取り付ける

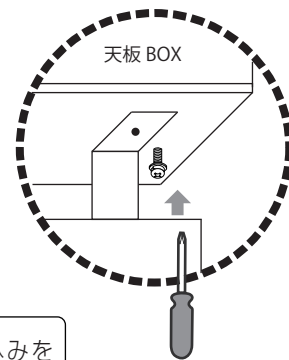


③ PC BOXの底の切り込みを  
脚の金具に引っかける



**注意** ▲  
上の配線ホール(3箇所)  
と間違えないように！

④天板 BOXの裏側に  
ネジで固定(2箇所)

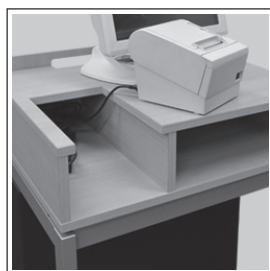


**完成!**

完成



天板 BOXはレシートプリンタを  
使用しない場合には、  
落とし込みがないタイプもあります。



周辺機器のケーブルを奥に収納し、  
落とし込みにレシートプリンタを  
設置します。

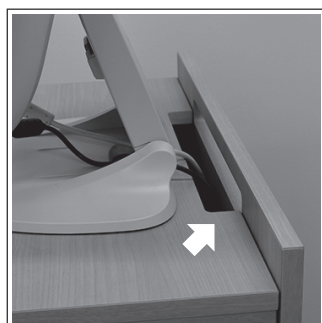
### 4 各器材設置方法

PC BOX



PC BOXの上段にPC、  
下段にOAタップを収納

天板 BOX 配線ホール



天板 BOXの配線ホールに  
ケーブルを通します

PC BOX 配線ホール



PC BOX背板側下段の  
配線ホール(3箇所)より  
ケーブルを出します

背板の盗難防止用ホール



背板の穴は盗難防止  
のワイヤーを固定  
することができます