

公共施設に
人気のモデル

17.0" キオスク Kiosk Information Terminal 情報端末 IKE-17



タッチモニター技術を応用した
多機能ワンパッケージキオスク端末

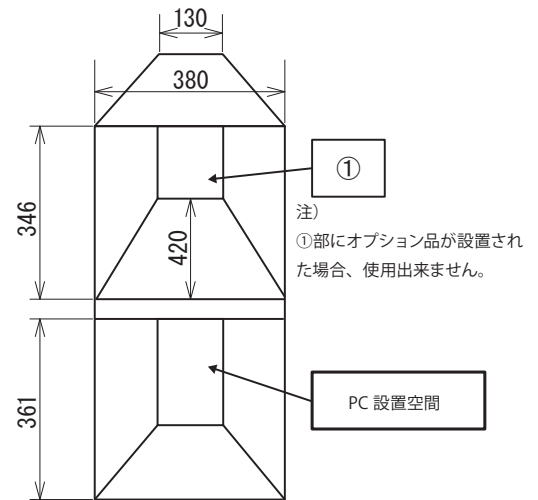
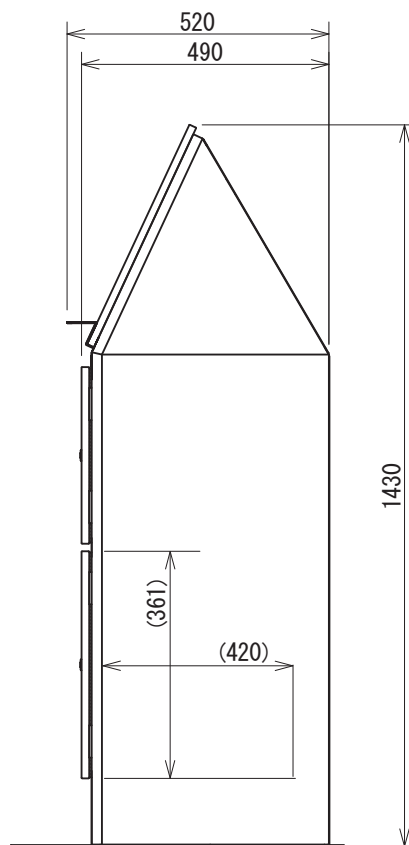
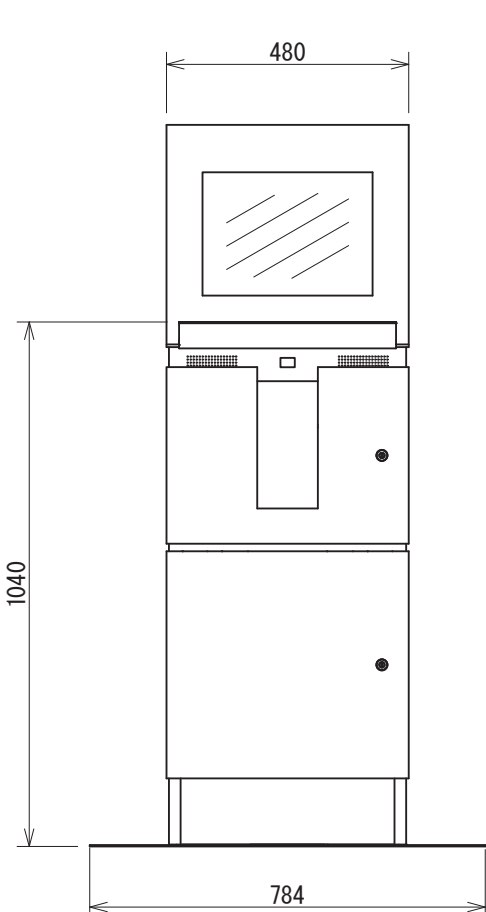
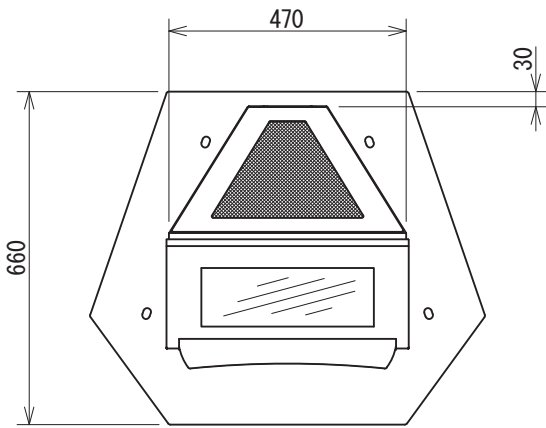
IKE-17

17.0" Kiosk Information Terminal

■製品呼称		■ディスプレイ部	
型番	IKE-17	液晶表示(駆動)方式	TFT アクティブマトリックス方式
■一般仕様		表示エリア	337.9mm(H)×270.3mm(V) (17.0型)
外形寸法 (突起部含まず)	480mm (W) ×1430mm (H) ×490mm (D)	最大解像度	1280×1024
重量	73.5kg	表示色	1677 万色
内部 PC 設置空間	前方 380mm/ 後方 130mm (W) ×361mm (H) ×420mm (D)	輝度	225cd/㎡ (タッチパネル装着時の標準値)
脚部	ベースプレート	OSD	対応
本体色	パネル部：ホワイト、本体部：ブラック、ハンドレスト部：シルバー	コントラスト比	1000 : 1 (標準値)
外部供給電源	AC100V±10% 50/60Hz	視野角	上下 160°、左右 170° (コントラスト比 10 以上の標準値)
内部供給電源	AC100V Max 15A	■タッチパネル部	
消費電力	50W	方式	超音波表面弾性波方式
使用温度範囲	使用時：0～35℃	表面処理	アンチグレア
使用湿度範囲	20～80%RH (結露なきこと)	通信	RS-232C 及び USB
スピーカー	3W×2 (ステレオアンプ内蔵)、50×90mm フルレンジ・コーン型、3.5mmφステレオミニプラグ	■インターフェース	
ファン	排気ファン (2ヶ)	USB	USB タイプ B
近接センサー	あり	映像出力	(アナログ)RGBアナログ、(デジタル) HDMIタイプA、[オプション] Display Port
内臓 AC タップ	3P×7 個口	■搭載可能機器	
電源ケーブル	製品出口から約 2.4m		レシートプリンター
			QR コードリーダー
			IC カードリーダー
			磁気カードリーダー
			チケットプリンター
			ハンドセット
			※その他機器の搭載については別途ご相談ください。

※ご注意 この製品にPCは含まれておりません。別途お買い求めください。

17.0" キオスク Kiosk Information Terminal IKE-17



お問い合わせ

●お問い合わせ、ご用命は下記の販売店へ

●製品に関するお問い合わせ等は

株式会社ツボタテクニカ

本社：〒651-2113 兵庫県神戸市西区伊川谷町有瀬 713

TEL：078-974-1538 (代) FAX：078-974-1592

エム・ティ・プランニング株式会社

本社：〒150-0012 東京都渋谷区広尾1-3-18 広尾オフィスビル6F

TEL：03-6456-2843 FAX：03-6456-2844

■ホームページURL：<https://www.in-form-plus.com>