

公共施設に  
人気のモデル

# 17.0" キオスク Kiosk Information Terminal 情報端末 IKE-17EX

タッチモニター技術を応用した  
多機能ワンパッケージキオスク端末



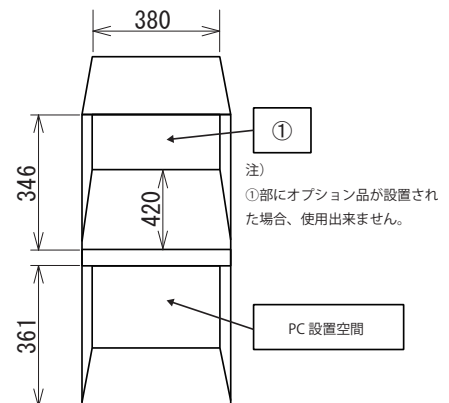
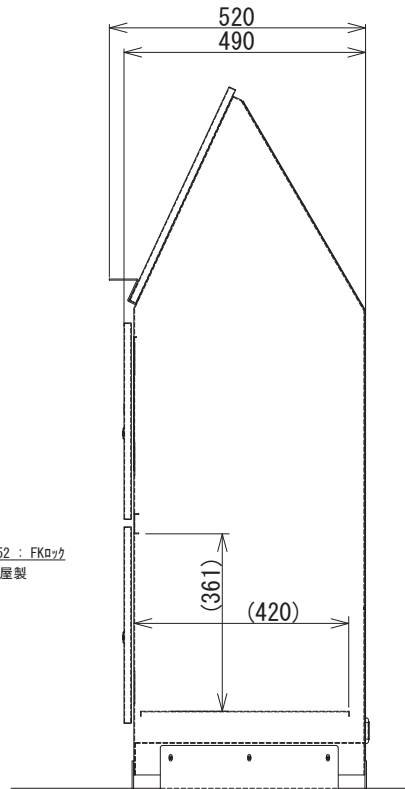
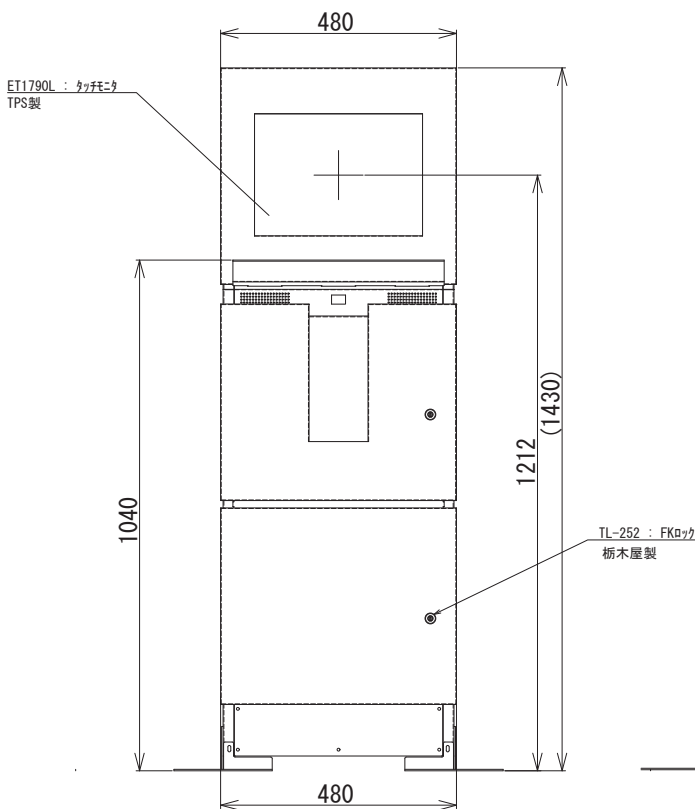
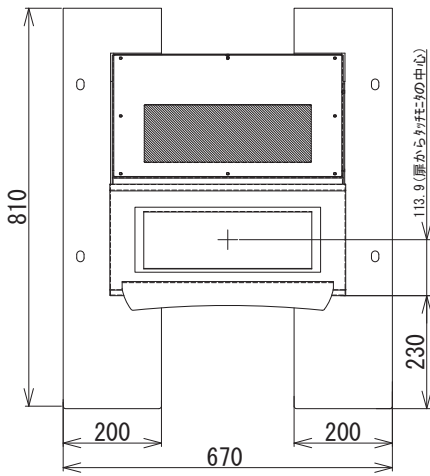
## IKE-17EX

## 17.0" Kiosk Information Terminal

<b>■製品呼称</b>		<b>■ディスプレイ部</b>	
型番	IKE-17EX	液晶表示(駆動)方式	TFTアクティブマトリックス方式
<b>■一般仕様</b>		表示エリア	337.9mm(H)×270.3mm(V)(17.0型)
外形寸法(突起部含まず)	480mm(W)×1430mm(H)×490mm(D)	最大解像度	1280×1024
重量	73.5kg	表示色	1677万色
内部PC空間	380mm(W)×361mm(H)×420mm(D)	輝度	225cd/mf(タッチパネル装着時の標準値)
脚部	ベースプレート	OSD	対応
本体色	パネル部:ホワイト、本体部:ブラック、ハンドレスト部:シルバー	コントラスト比	1000:1(標準値)
外部供給電源	AC100V±10% 50/60Hz	視野角	上下160°、左右170°(コントラスト比10以上の標準値)
内部供給電源	AC100V Max 15A	<b>■タッチパネル部</b>	
消費電力	50W	方式	超音波表面弾性波方式
使用温度範囲	使用時:0~35℃	表面処理	アンチグレア
使用湿度範囲	20~80%RH(結露なきこと)	通信	RS-232C 及び USB
スピーカー	3W×2(ステレオアンプ内蔵)、50×90mmフルレンジ・コーン型、 3.5mmφステレオミニプラグ	<b>■インターフェース</b>	
ファン	排気ファン(2ヶ)	USB	USB タイプ B
近接センサー	あり	映像出力	(アナログ)RGBアナログ、(デジタル) HDMIタイプA、[オプション] Display Port
内臓ACタップ	3P×7個口	<b>■搭載可能機器</b>	
電源ケーブル	製品出口から約2.4m		レシートプリンター
			QRコードリーダー
			ICカードリーダー
			磁気カードリーダー
			モノクロレーザープリンター
			チケットプリンター
			カード発行機
			ハンドセット ※その他機器の搭載については別途ご相談ください。

※ご注意 この製品にPCは含まれておりません。別途お買い求めください。

# 17.0" キオスク Kiosk Information Terminal IKE-17EX



2019.12

## お問い合わせ

●お問い合わせ、ご用命は下記の販売店へ

●製品に関するお問い合わせ等は

株式会社ツボタテクニカ

本社: 〒651-2113 兵庫県神戸市西区伊川谷町有瀬713

TEL:078-974-1538(代) FAX:078-974-1592

エム・ティ・プランニング株式会社

本社: 〒150-0012 東京都渋谷区広尾 1-3-18 広尾オフィスビル 6F

TEL:03-6456-2843 FAX:03-6456-2844

■ホームページURL: <https://www.in-form-plus.com/>