

車椅子
正対利用が
可能

15.0" キオスク Kiosk Information Terminal 情報端末

IKG-15PC-XT

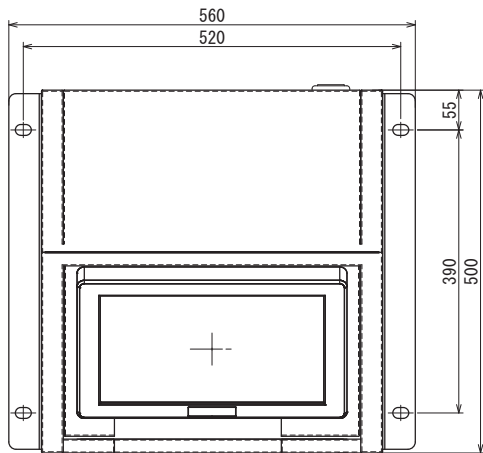


ユニバーサルデザインタイプキオスク端末

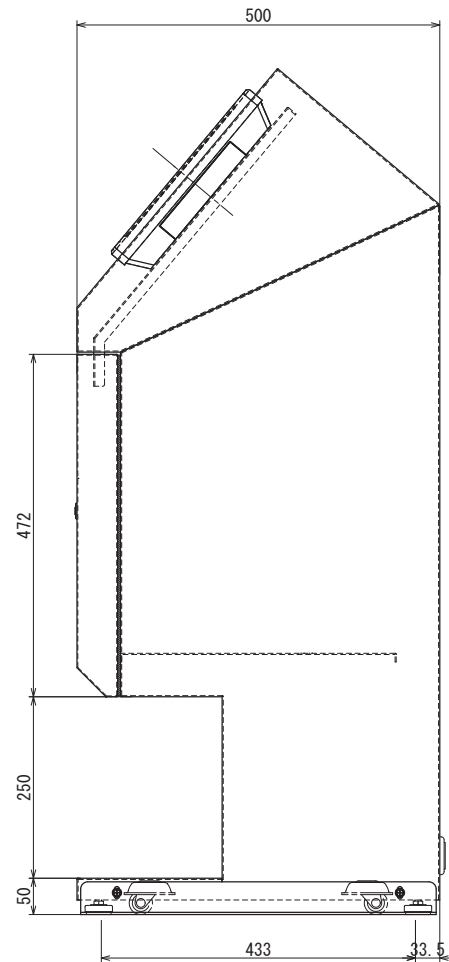
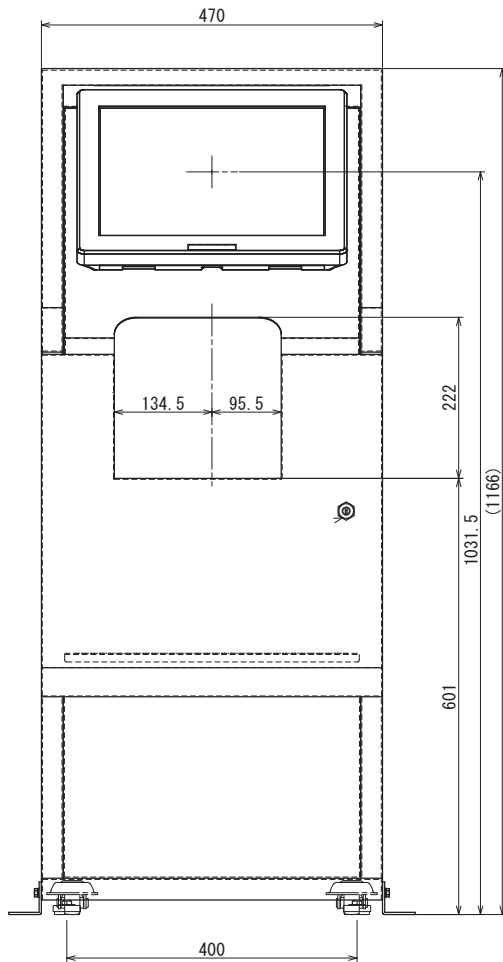
IKG-15PC-XT

15.0" Kiosk Information Terminal

■製品呼称		■コンピュータ部	
型式	IKG-15PC-XT	OS	Windows 10 IoT Enterprise 64-bit
■一般仕様		CPU	Intel Celeron -J1900
外形寸法	470mm(W)×1165mm(H)×500mm(D)	ハードディスク	2.5インチ SATA SSD128GB
重量	56Kg	メモリ	4GB DDR3L
本体色	オレンジ × ホワイト × ブラック	無線LAN	無し(Mini PCI-Eインターフェース有り)
電源	AC100V~240V、50/60Hz	Bluetooth	無し
消費電力	60W	■インターフェース	
使用・保存温度範囲	使用時:0~50℃/保存時および輸送時:-20~70℃	USB	USBタイプA×7(I/O パネル×6、ヘッド部左側面×1)
使用・保存湿度範囲	20~90%RH/保存および輸送時:10~90%RH(結露なきこと)	シリアル	RJ45×1、DB9×3
スピーカー	2W×1(タッチコンピューターに内蔵)	LAN	RJ45×1(シリアルポートと同様)
ファン	無し	映像出力	VGA出力ポート×1
内蔵ACタップ	3P×7個口	■搭載可能機器	
電源ケーブル	製品出口から約1.4m		レシートプリンター
搭載可能オプション	レシートプリンタ、ICカードリーダ、QRコードリーダ等		QRコードリーダ
■ディスプレイ部			ICカードリーダ
表示エリア	306.6mm(H)×230.6mm(V)(15.0型)		磁気カードリーダ
最大解像度	1024×768		チケットプリンター
■タッチパネル部			モノクロレーザープリンター
方式	抵抗膜方式アンチグレア		ハンドセット
タッチ点数	1点		※その他機器の搭載については別途ご相談ください。



15.0" キオスク
Kiosk
Information
Terminal 情報端末
IKG-15PC-XT



お問い合わせ

●お問い合わせ、ご用命は下記の販売店へ

●製品に関するお問い合わせ等は

株式会社ツボタテクニカ

本社: 〒651-2113 兵庫県神戸市西区伊川谷町有瀬713

TEL: 078-974-1538(代) FAX: 078-974-1592

エム・ティ・プランニング株式会社

本社: 〒150-0012 東京都渋谷区広尾1-3-18 広尾オフィスビル6F

TEL: 03-6456-2843 FAX: 03-6456-2844

■ホームページURL: <https://www.in-form-plus.com>