

公共施設に  
人気のモデル

# 17.0" キオスク Kiosk Information Terminal 情報端末

## IKE-17

タッチモニター技術を応用した  
多機能ワンパッケージキオスク端末

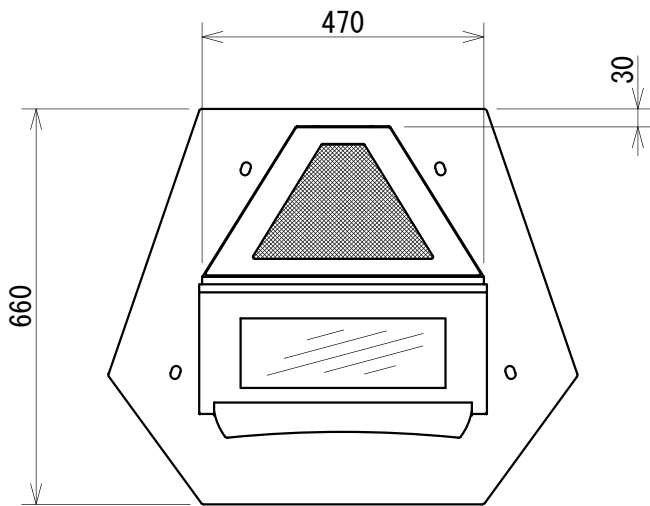


### IKE-17

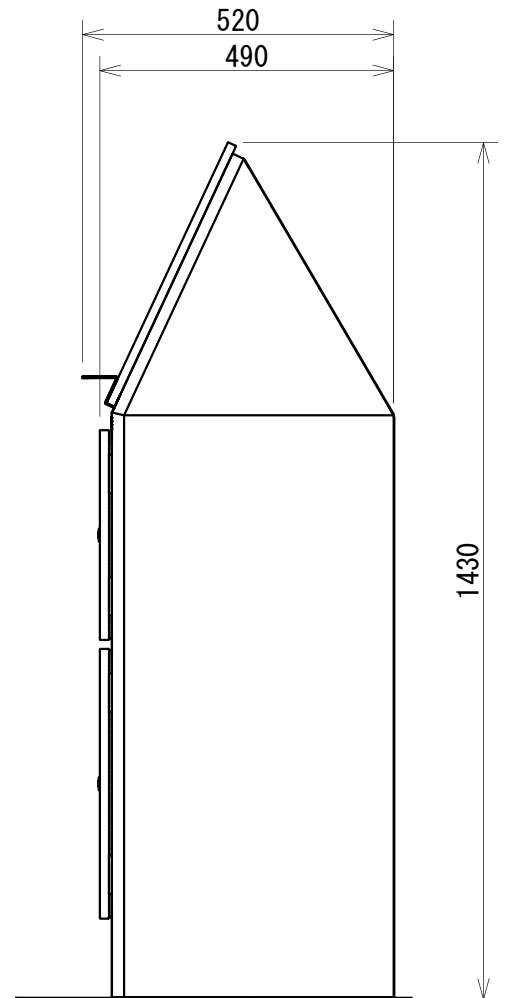
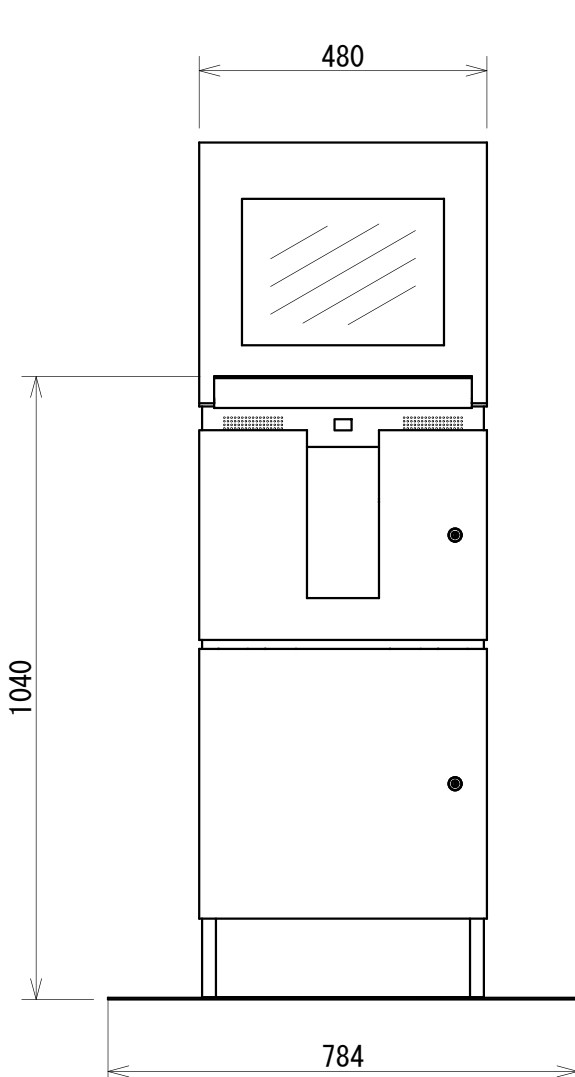
### 17.0" Kiosk Information Terminal

<b>■製品呼称</b>		<b>■タッチパネル部</b>	
型式	IKE-17	方式	超音波表面弾性波方式
<b>■一般仕様</b>		表面処理	アンチグレア
外形寸法(突起部含まず)	480mm(W)×1430mm(H)×490mm(D)	通信	USB
重量	73.5kg	<b>■インターフェース</b>	
内部PC空間	前方380mm/後方130mm(W)×410mm(H)×420mm(D)	USB	USB2.0×3, Powered USB(12Vタイプ)×1
脚部	ベースプレート	映像出力	D-sub15ピン アナログ RGB
本体色	パネル部:ホホワイト、本体部:ブラック、ハンドレスト部:シルバー	<b>■対応可能オプション(標準オプション)</b>	
外部供給電源	AC100V±10% 50/60Hz		レシートプリンター (セイコーエプソン製: TM-T88IVP)
内部供給電源	AC100V Max 15A		近接センサー
消費電力	50W		モーター式磁気カードリーダー
使用温度範囲	使用時:0~35℃		ICカードリーダー
使用湿度範囲	20~80%RH(結露なきこと)		QRコードリーダー
スピーカー	3W×2(ステレオアンプ内蔵)、50×90mmフルレンジ・コーン型、3.5mmφステレオミニプラグ		※その他機器の搭載については別途ご相談ください。
ファン	排気ファン(2ヶ)		
内蔵ACタップ	3P×7個口		
電源ケーブル	製品出口から約2.4m		
<b>■ディスプレイ部</b>			
液晶表示(駆動)方式	TFTアクティブマトリックス方式		
表示エリア	337.9mm(H)×270.3mm(V)(17.0型)		
最大解像度	1280×1024		
表示色	1677万色		
輝度	225cd/m <sup>2</sup> (タッチパネル装着時の標準値)		
OSD	対応		
コントラスト比	1000:1(標準値)		
視野角	上下160°、左右170°(コントラスト比10以上での標準値)		

※ご注意 この製品にPCは含まれておりません。別途お買い求めください。



17.0" キオスク  
Kiosk  
Information  
Terminal 情報端末  
IKE-17



2018.03

**お問い合わせ**

●お問い合わせ、ご用命は下記の販売店へ

●製品に関するお問い合わせ等は

株式会社ツボタテクニカ

本社：〒651-2113 兵庫県神戸市西区伊川谷町有瀬713

TEL:078-974-1538(代) FAX:078-974-1592

エム・ティ・プランニング株式会社

本社：〒150-0001 東京都渋谷区神宮前2-28-13 神宮前ローカス2F

TEL:03-5413-6433 FAX:03-5413-6434

■ホームページURL：<http://www.in-form-plus.com/index.html>